



BLOW OFF INSTRUCTIONS //
BLOW OFF ANLEITUNG

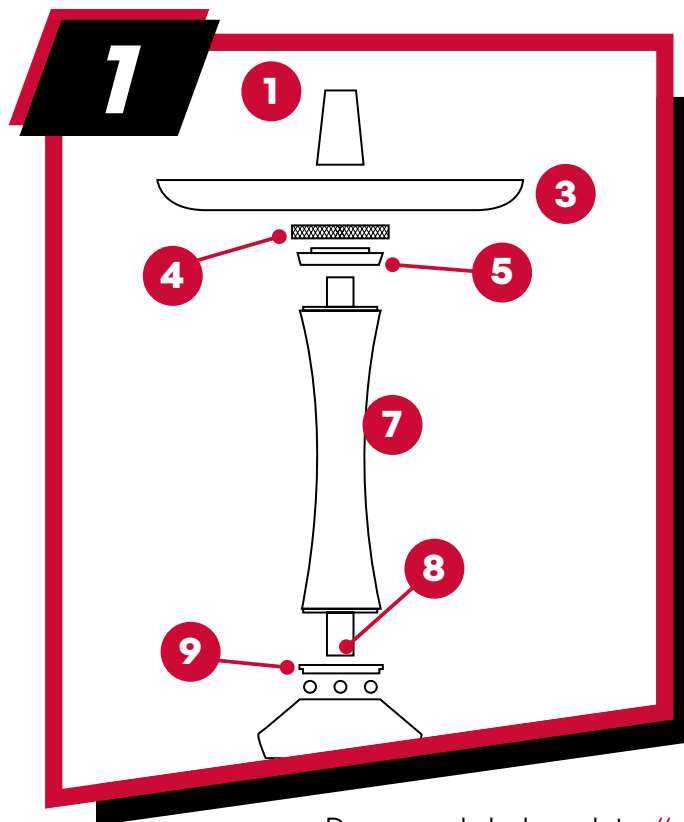
EPOX 425

Herzlichen Glückwunsch zu deiner neuen Aladin **EPOX 425** Shisha.

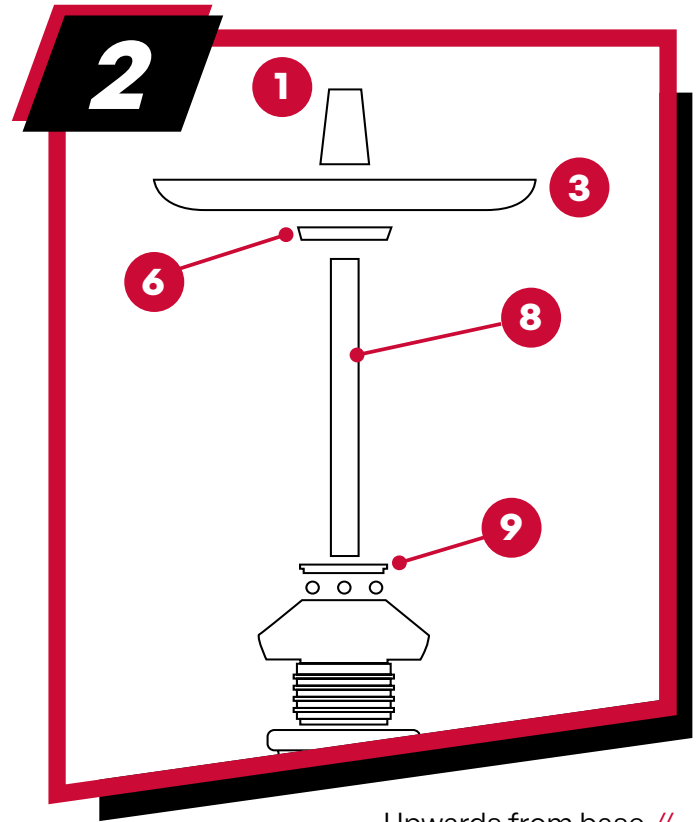
Die Shisha bietet dir insgesamt mehr als **15** verschiedene **Blowoffs**. In den folgenden Darstellungen erklären wir Dir, wie Du die Shisha für die verschiedenen Blowoffs zusammenbauen musst.



BLOW OFFS:



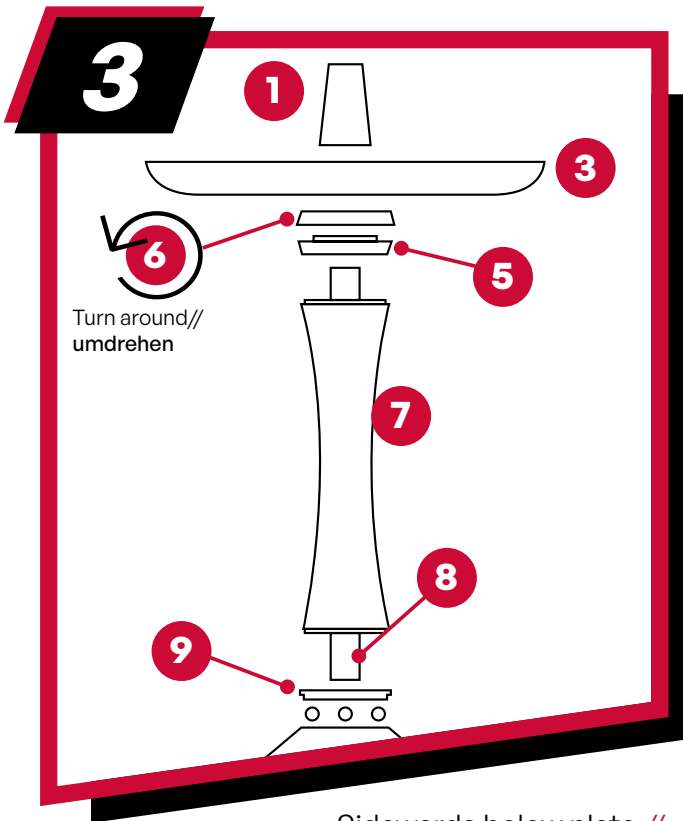
Downwards below plate //
Unterm Teller nach unten



Upwards from base //
Von Base nach oben

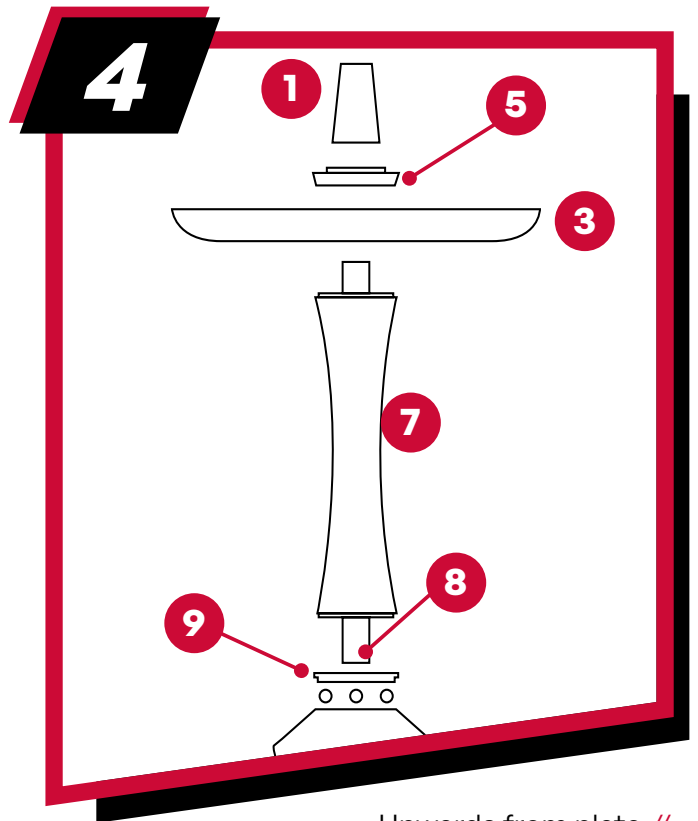
LEGEND//LEGENDE

- | | |
|---|--|
| 1. Head port // Kopfadapter | 7. Stem cover // Rauchsäulen-Sleeve |
| 2. Blow-off-plate // Blow-Off-Teller | 8. Central pipe // Mittelrohr |
| 3. Ashtray // Kohleteller | 9. Bottom ring without holes // Unterer Ring ohne Löcher |
| 4. Cover ring // Abdeckring | 10. Bottom Ring with holes // Unterer Ring mit Löchern |
| 5. Ring with holes // Ring mit Löchern | |
| 6. Ring without holes // Ring ohne Löcher | |

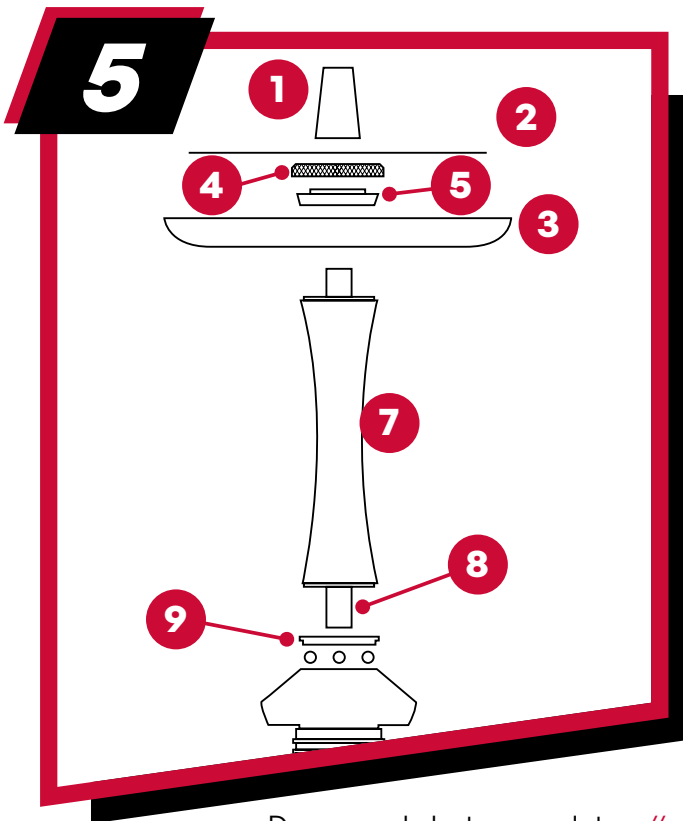


Turn around//
umdrehen

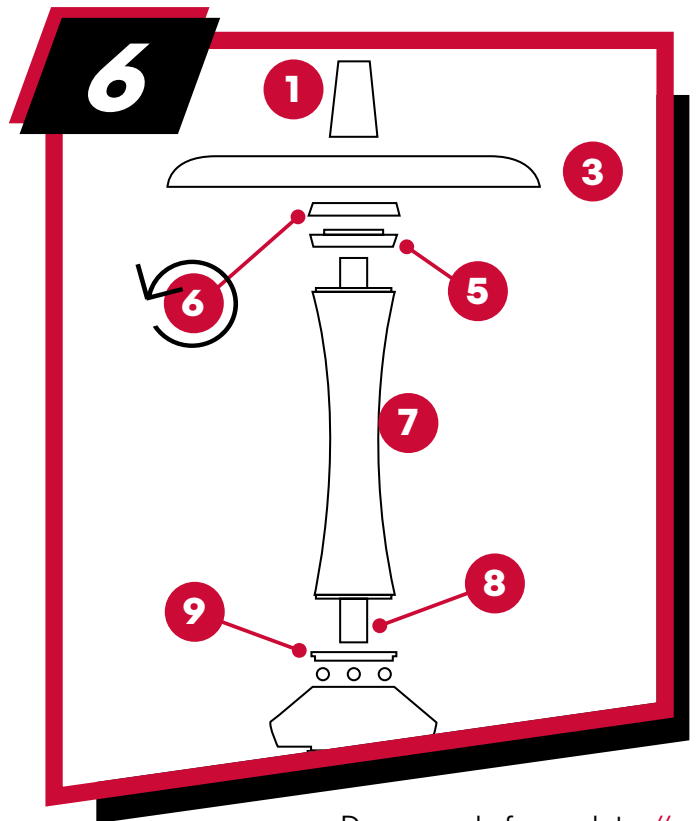
Sideways below plate //
Unterm Teller zur Seite



Upwards from plate //
Vom Teller nach oben



Downwards between plates //
Zwischen Teller nach unten

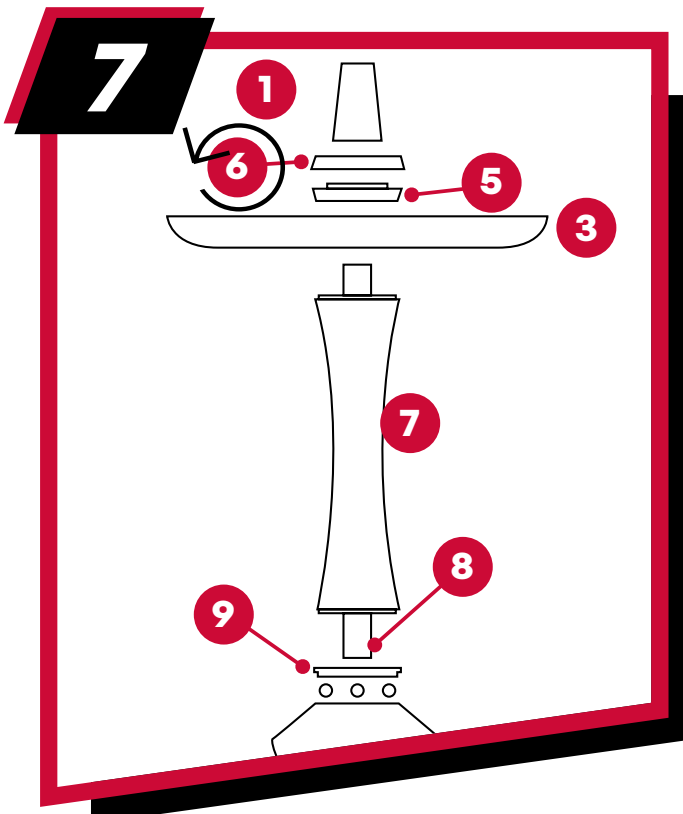


Downwards from plate //
Vom Teller nach unten

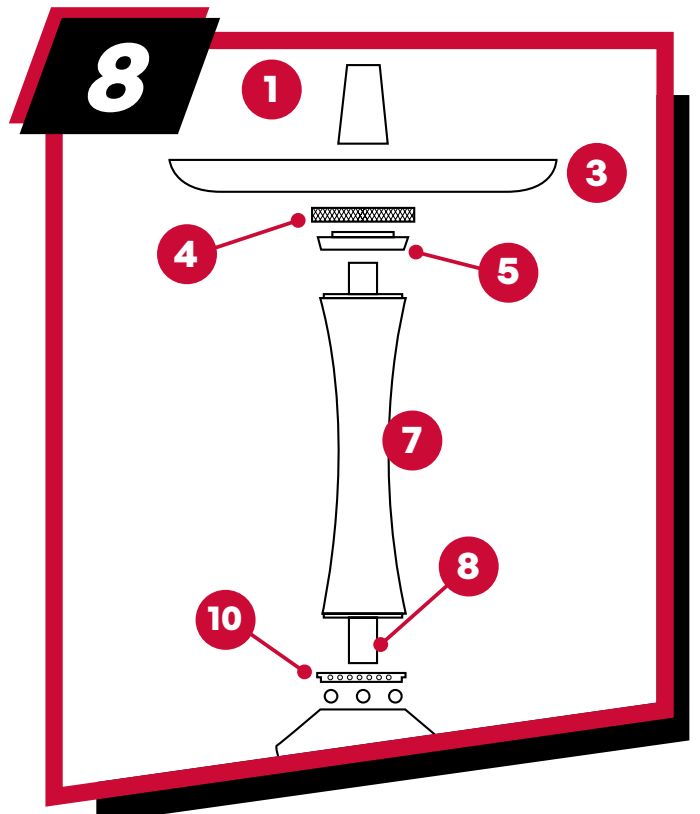
LEGEND//LEGENDE

- | | |
|---|--|
| 1. Head port // Kopfadapter | 7. Stem cover // Rauchsäulen-Sleeve |
| 2. Blow-off-plate // Blow-Off-Teller | 8. Central pipe // Mittelrohr |
| 3. Ashtray // Kohleteller | 9. Bottom ring without holes // Unterer Ring ohne Löcher |
| 4. Cover ring // Abdeckring | 10. Bottom Ring with holes // Unterer Ring mit Löchern |
| 5. Ring with holes // Ring mit Löchern | |
| 6. Ring without holes // Ring ohne Löcher | |

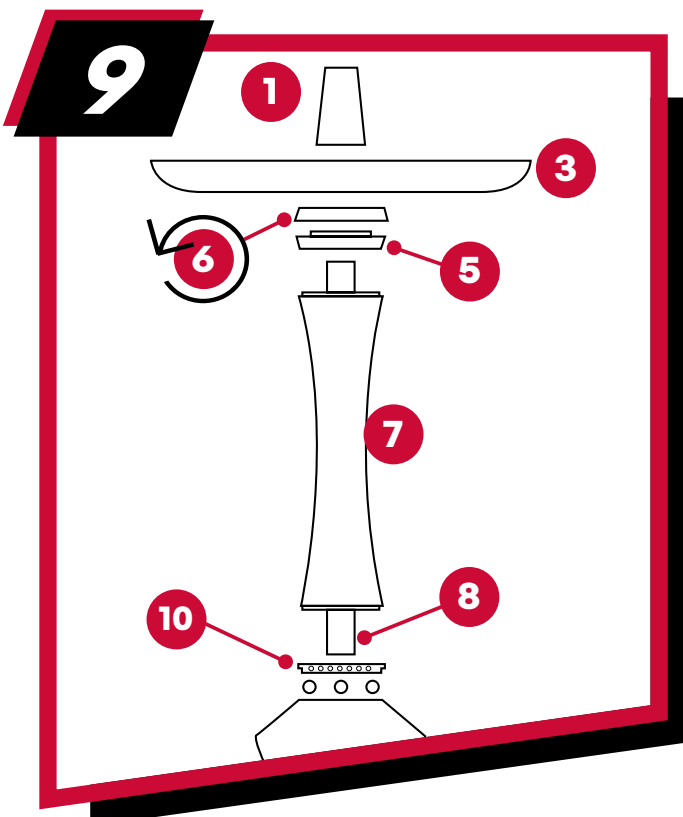




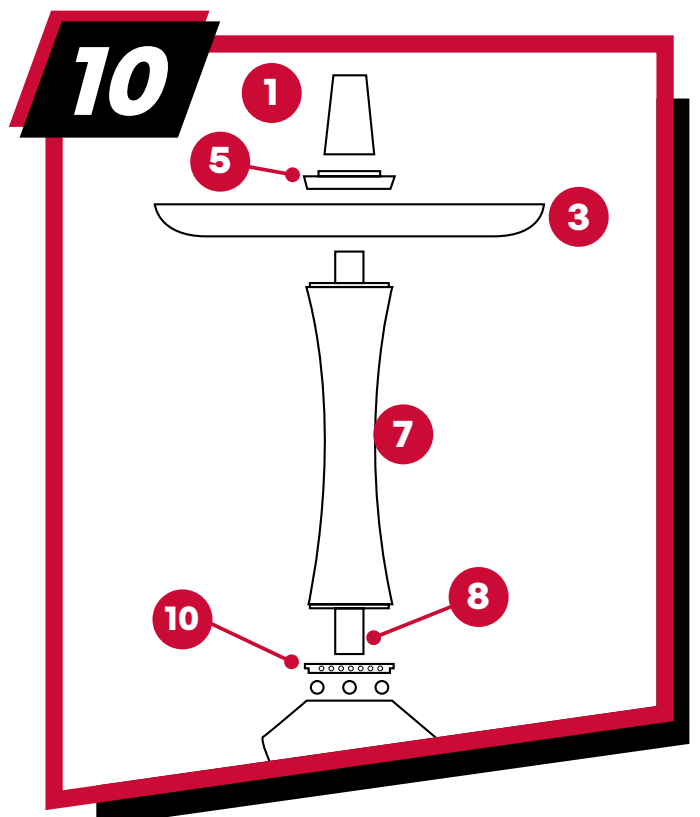
Sideways above plate //
Überm Teller zur Seite



Downwards below plate + bottom //
Unterm Teller nach unten + unten



Sideways below plate + bottom //
Unterm Teller zur Seite + unten

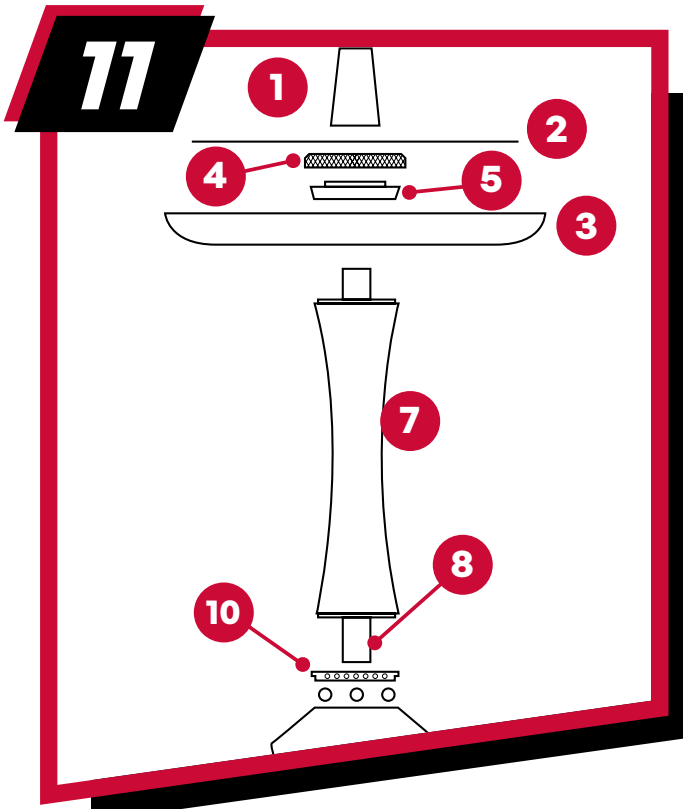


Upwards from plate + bottom //
Vom Teller nach oben + unten

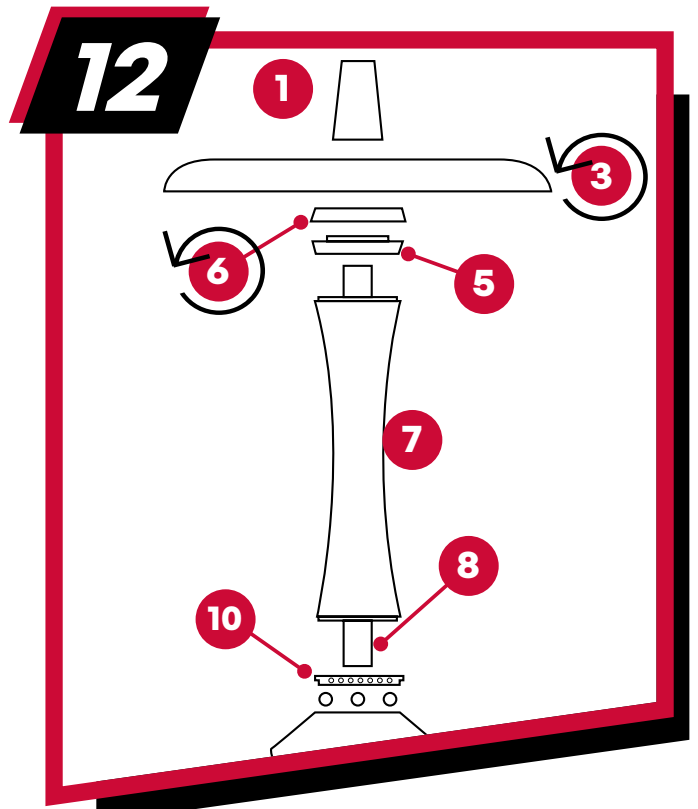
LEGEND//LEGENDE

- | | |
|---|--|
| 1. Head port // Kopfadapter | 7. Stem cover // Rauchsäulen-Sleeve |
| 2. Blow-off-plate // Blow-Off-Teller | 8. Central pipe // Mittelrohr |
| 3. Ashtray // Kohleteller | 9. Bottom ring without holes // Unterer Ring ohne Löcher |
| 4. Cover ring // Abdeckring | 10. Bottom Ring with holes // Unterer Ring mit Löchern |
| 5. Ring with holes // Ring mit Löchern | |
| 6. Ring without holes // Ring ohne Löcher | |

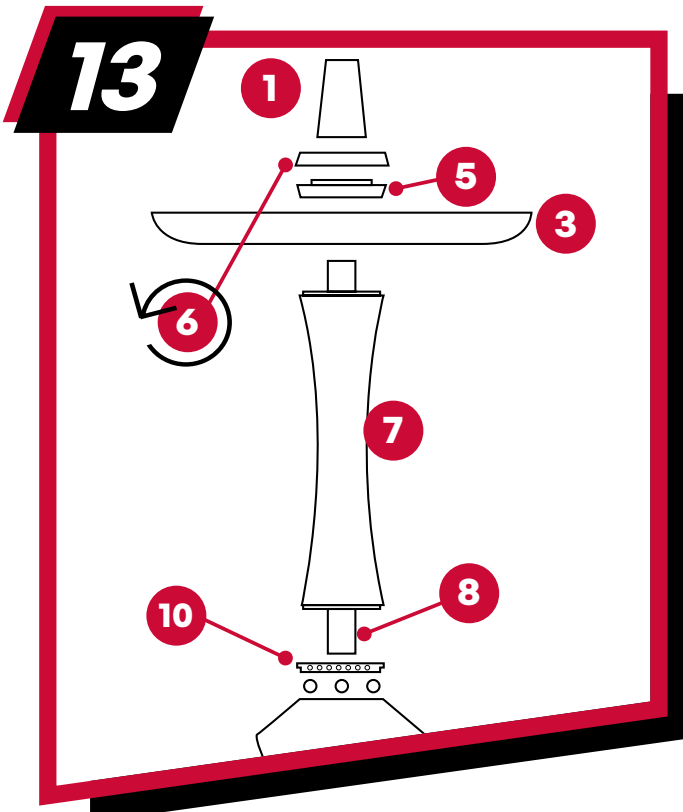




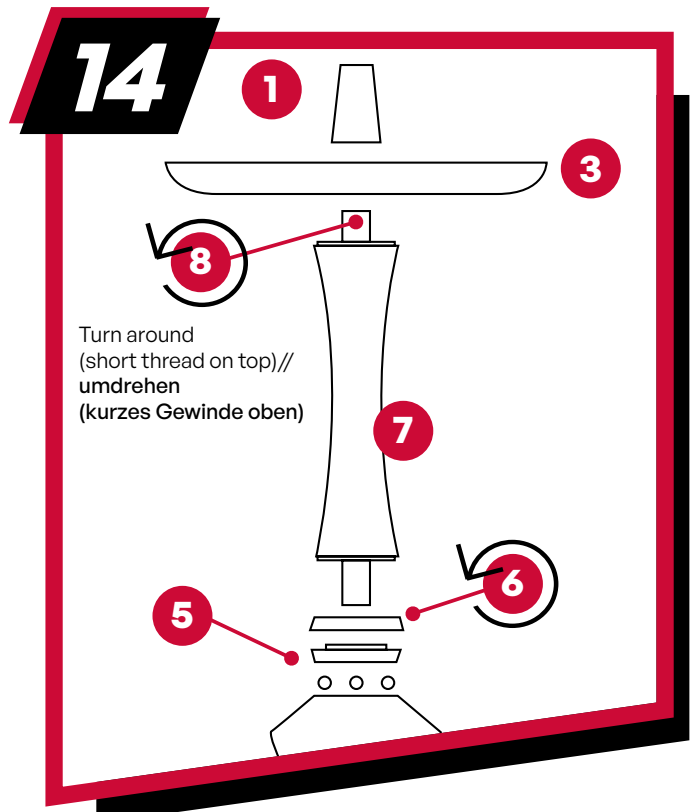
Downwards between plates + bottom //
Zwischen Teller nach unten + unten



Downwards from plate + bottom //
Vom Teller nach unten + unten



Sideways above plates + bottom //
Überm Teller zur Seite + unten

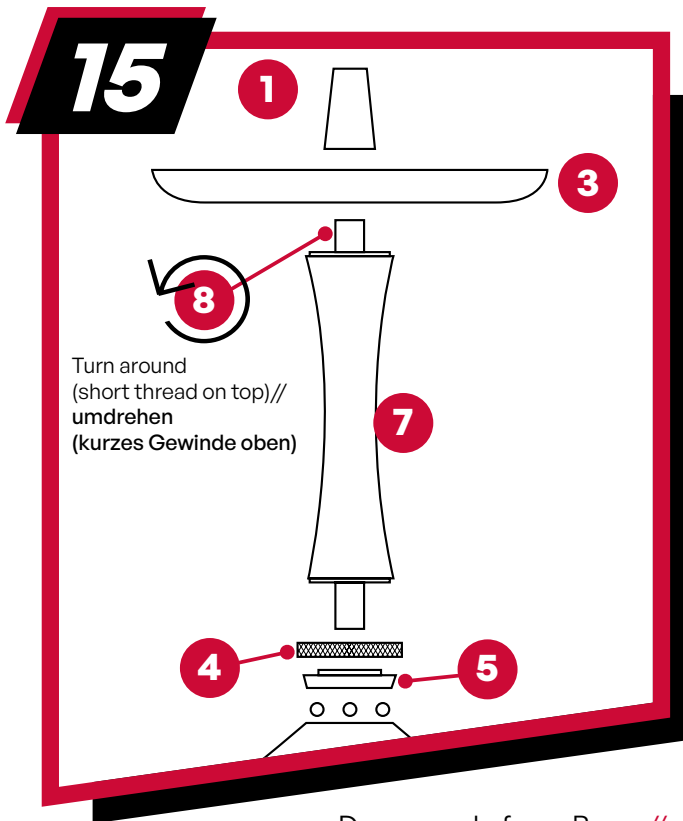


Sideways from base //
Von der Base zur Seite

LEGEND//LEGENDE

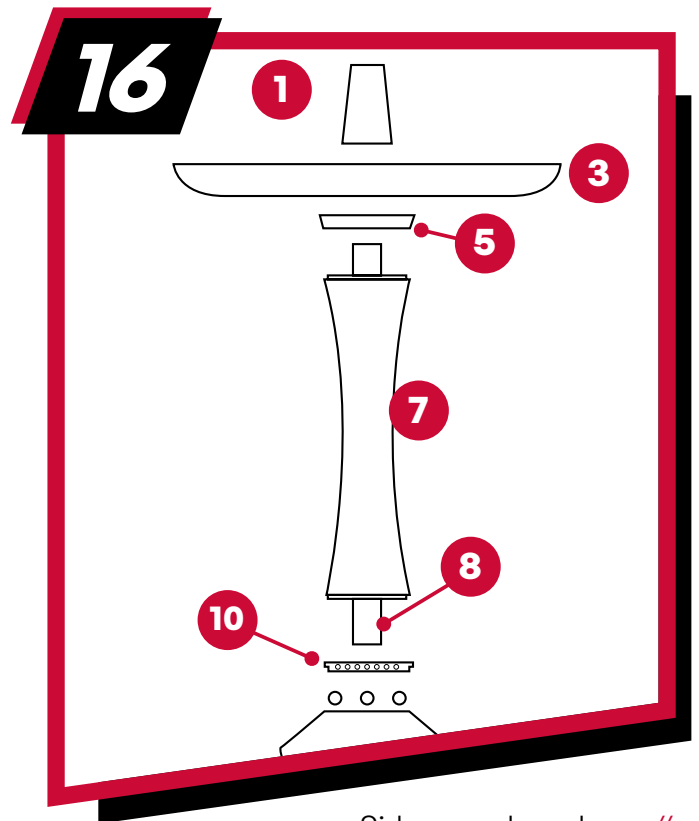
- | | |
|---|--|
| 1. Head port // Kopfadapter | 7. Stem cover // Rauchsäulen-Sleeve |
| 2. Blow-off-plate // Blow-Off-Teller | 8. Central pipe // Mittelrohr |
| 3. Ashtray // Kohleteller | 9. Bottom ring without holes // Unterer Ring ohne Löcher |
| 4. Cover ring // Abdeckring | 10. Bottom Ring with holes // Unterer Ring mit Löchern |
| 5. Ring with holes // Ring mit Löchern | |
| 6. Ring without holes // Ring ohne Löcher | |





Turn around
(short thread on top)//
umdrehen
(kurzes Gewinde oben)

Downwards from Base //
Von der Base nach unten



Sideways above base //
Über der Base zur Seite

LEGEND//LEGENDE

- | | |
|---|--|
| 1. Head port // Kopfadapter | 7. Stem cover // Rauchsäulen-Sleeve |
| 2. Blow-off-plate // Blow-Off-Teller | 8. Central pipe // Mittelrohr |
| 3. Ashtray // Kohleteller | 9. Bottom ring without holes // Unterer Ring ohne Löcher |
| 4. Cover ring // Abdeckring | 10. Bottom Ring with holes // Unterer Ring mit Löchern |
| 5. Ring with holes // Ring mit Löchern | |
| 6. Ring without holes // Ring ohne Löcher | |

